

เสากลมปลายเรียว ชูบักควาไนซ์
สูง 4-17 เมตร



29

เสาเหลี่ยมปลายเรียว ชูบักควาไนซ์
สูง 4-17 เมตร



43

เสาไฮแมสแบบกลม ชูบักควาไนซ์
สูง 15-40 เมตร



53

เสาไฮแมสแบบเหลี่ยม ชูบักควาไนซ์
สูง 15-40 เมตร



61

โคมไฟถนน ชนิดหลอดไส้

HID STREET LIGHT

MODEL: SLT-01 Semi-Cut Off	Model	Lamp
	SLT-01-MV80	Mercury Vapor 80 Watt
	SLT-01-MV125	Mercury Vapor 125 Watt
	SLT-01-MV250	Mercury Vapor 250 Watt
	SLT-01-MV400	Mercury Vapor 400 Watt
	SLT-01-MH70	Metal Halide 70 Watt
	SLT-01-MH150	Metal Halide 150 Watt
	SLT-01-MH250	Metal Halide 250 Watt
	SLT-01-MH400	Metal Halide 400 Watt
	SLT-01-HPS70	High Pressure Sodium 70 Watt
	SLT-01-HPS150	High Pressure Sodium 150 Watt
	SLT-01-HPS250	High Pressure Sodium 250 Watt
SLT-01-HPS400	High Pressure Sodium 400 Watt	

31

MODEL: SLT-02 Cut Off	Model	Lamp
	SLT-02-MV80	Mercury Vapor 80 Watt
	SLT-02-MV125	Mercury Vapor 125 Watt
	SLT-02-MV250	Mercury Vapor 250 Watt
	SLT-02-MV400	Mercury Vapor 400 Watt
	SLT-02-MH70	Metal Halide 70 Watt
	SLT-02-MH150	Metal Halide 150 Watt
	SLT-02-MH250	Metal Halide 250 Watt
	SLT-02-MH400	Metal Halide 400 Watt
	SLT-02-HPS70	High Pressure Sodium 70 Watt
	SLT-02-HPS150	High Pressure Sodium 150 Watt
	SLT-02-HPS250	High Pressure Sodium 250 Watt
SLT-02-HPS400	High Pressure Sodium 400 Watt	

32

MODEL: SLT-03 Semi-Cut Off	Model	Lamp
	SLT-03-MV250	Mercury Vapor 250 Watt
	SLT-03-MV400	Mercury Vapor 400 Watt
	SLT-03-MH250	Metal Halide 250 Watt
	SLT-03-MH400	Metal Halide 400 Watt
	SLT-03-HPS250	High Pressure Sodium 250 Watt
	SLT-03-HPS400	High Pressure Sodium 400 Watt

33

MODEL: SLT-04 Semi-Cut Off	Model	Lamp
	SLT-04-MV250	Mercury Vapor 250 Watt
	SLT-04-MV400	Mercury Vapor 400 Watt
	SLT-04-MH250	Metal Halide 250 Watt
	SLT-04-MH400	Metal Halide 400 Watt
	SLT-04-HPS150	High Pressure Sodium 150 Watt
	SLT-04-HPS250	High Pressure Sodium 250 Watt
SLT-04-HPS400	High Pressure Sodium 400 Watt	

34

MODEL: SLT-05 Semi-Cut Off	Model	Lamp
	SLT-05-MV80	Mercury Vapor 80 Watt
	SLT-05-MV125	Mercury Vapor 125 Watt
	SLT-05-MH70	Metal Halide 70 Watt
	SLT-05-MH150	Metal Halide 150 Watt
	SLT-05-HPS70	High Pressure Sodium 70 Watt
	SLT-05-HPS150	High Pressure Sodium 150 Watt

35

MODEL: SLT-06 Semi-Cut Off	Model	Lamp
	SLT-06-MV80	Mercury Vapor 80 Watt
	SLT-06-MV125	Mercury Vapor 125 Watt
	SLT-06-MH70	Metal Halide 70 Watt
	SLT-06-MH150	Metal Halide 150 Watt
	SLT-06-HPS70	High Pressure Sodium 70 Watt
	SLT-06-HPS150	High Pressure Sodium 150 Watt

36

MODEL: SLT-07 Semi-Cut Off	Model	Lamp
	SLT-07-MH150	Metal Halide 150 Watt
	SLT-07-MH250	Metal Halide 250 Watt
	SLT-07-HPS150	High Pressure Sodium 150 Watt
	SLT-07-HPS250	High Pressure Sodium 250 Watt

37

MODEL: SLT-08	Model	Lamp
	SLT-08-MH150	Metal Halide 150 Watt
	SLT-08-MH250	Metal Halide 250 Watt
	SLT-08-MH400	Metal Halide 400 Watt
	SLT-08-HPS150	High Pressure Sodium 150 Watt
	SLT-08-HPS250	High Pressure Sodium 250 Watt
	SLT-08-HPS400	High Pressure Sodium 400 Watt

38

MODEL: SLT-09	Model	Lamp
	SLT-09-MH150	Metal Halide 150 Watt
	SLT-09-MH250	Metal Halide 250 Watt
	SLT-09-MH400	Metal Halide 400 Watt
	SLT-09-HPS150	High Pressure Sodium 150 Watt
	SLT-09-HPS250	High Pressure Sodium 250 Watt
SLT-09-HPS400	High Pressure Sodium 400 Watt	

39

MODEL: SLT-10	Model	Lamp
	SLT-10-MH70	Metal Halide 70 Watt
	SLT-10-MH250	Metal Halide 250 Watt
	SLT-10-HPS70	High Pressure Sodium 70 Watt
	SLT-10-HPS250	High Pressure Sodium 250 Watt

40


MODEL: SLT-11 Semi-Cut Off	Model	Lamp
	SLT-11-MH150	Metal Halide 150 Watt
	SLT-11-MH250	Metal Halide 250 Watt
	SLT-11-MH400	Metal Halide 400 Watt
	SLT-11-HPS150	High Pressure Sodium 150 Watt
	SLT-11-HPS250	High Pressure Sodium 250 Watt
	SLT-11-HPS400	High Pressure Sodium 400 Watt

MODEL: SLT-12 Semi-Cut Off	Model	Lamp
	SLT-12-MV250	Mercury Vapor 250 Watt
	SLT-12-MV400	Mercury Vapor 400 Watt
	SLT-12-MH250	Metal Halide 250 Watt
	SLT-12-MH400	Metal Halide 400 Watt
	SLT-12-HPS250	High Pressure Sodium 250 Watt
	SLT-12-HPS400	High Pressure Sodium 400 Watt

MODEL: SLT-13	Model	Lamp
	SLT-13-MV80	Mercury Vapor 80 Watt
	SLT-13-MV125	Mercury Vapor 125 Watt
	SLT-13-MV250	Mercury Vapor 250 Watt
	SLT-13-MH70	Metal Halide 70 Watt
	SLT-13-MH150	Metal Halide 150 Watt
	SLT-13-MH250	Metal Halide 250 Watt


MODEL: SLT-14	Model	Lamp
	SLT-14-MV80	Mercury Vapor 80 Watt
	SLT-14-MV125	Mercury Vapor 125 Watt
	SLT-14-MV250	Mercury Vapor 250 Watt
	SLT-14-MH70	Metal Halide 70 Watt
	SLT-14-MH150	Metal Halide 150 Watt
	SLT-14-MH250	Metal Halide 250 Watt
	SLT-14-HPS70	High Pressure Sodium 70 Watt
	SLT-14-HPS150	High Pressure Sodium 150 Watt
SLT-14-HPS250	High Pressure Sodium 250 Watt	


MODEL: SLT-15	Model	Lamp
	SLT-15-MH150	Metal Halide 150 Watt
	SLT-15-MH250	Metal Halide 250 Watt
	SLT-15-MH400	Metal Halide 400 Watt
	SLT-15-HPS150	High Pressure Sodium 150 Watt
	SLT-15-HPS250	High Pressure Sodium 250 Watt
	SLT-15-HPS400	High Pressure Sodium 400 Watt

MODEL: SLT-16	Model	Lamp
	SLT-16-MH150	Metal Halide 150 Watt
	SLT-16-MH250	Metal Halide 250 Watt
	SLT-16-MH400	Metal Halide 400 Watt
	SLT-16-HPS150	High Pressure Sodium 150 Watt
	SLT-16-HPS250	High Pressure Sodium 250 Watt
	SLT-16-HPS400	High Pressure Sodium 400 Watt

MODEL: SLT-17	Model	Lamp
	SLT-17-MH150	Metal Halide 150 Watt
	SLT-17-MH250	Metal Halide 250 Watt
	SLT-17-MH400	Metal Halide 400 Watt
	SLT-17-HPS150	High Pressure Sodium 150 Watt
	SLT-17-HPS250	High Pressure Sodium 250 Watt
	SLT-17-HPS400	High Pressure Sodium 400 Watt

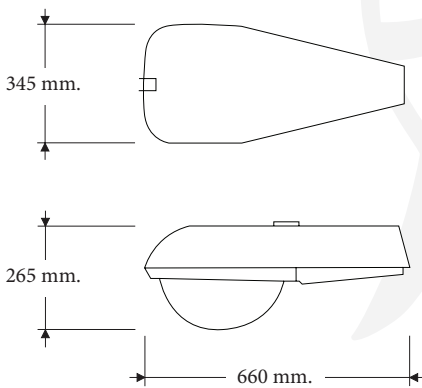
MODEL: SLT-18	Model	Lamp
	SLT-18-MH150	Metal Halide 150 Watt
	SLT-18-MH250	Metal Halide 250 Watt
	SLT-18-MH400	Metal Halide 400 Watt
	SLT-18-HPS150	High Pressure Sodium 150 Watt
	SLT-18-HPS250	High Pressure Sodium 250 Watt
	SLT-18-HPS400	High Pressure Sodium 400 Watt

MODEL: SLT-19	Model	Lamp
	SLT-19-MH150	Metal Halide 150 Watt
	SLT-19-MH250	Metal Halide 250 Watt
	SLT-19-MH400	Metal Halide 400 Watt
	SLT-19-MH250L	Metal Halide 250 Watt
	SLT-19-MH400L	Metal Halide 400 Watt
	SLT-19-MH2400	Metal Halide 2 X 400 Watt
	SLT-19-HPS150	High Pressure Sodium 150 Watt
	SLT-19-HPS250	High Pressure Sodium 250 Watt
	SLT-19-HPS400	High Pressure Sodium 400 Watt
	SLT-19-HPS250L	High Pressure Sodium 250 Watt
	SLT-19-HPS400L	High Pressure Sodium 400 Watt
	SLT-19-HPS2400	High Pressure Sodium 2x400 Watt

MODEL: SLT-20	Model	Lamp
	SLT-20-MH150	Metal Halide 150 Watt
	SLT-20-MH250	Metal Halide 250 Watt
	SLT-20-MH400	Metal Halide 400 Watt
	SLT-20-MH2400	Metal Halide 2 X 400 Watt
	SLT-20-HPS150	High Pressure Sodium 150 Watt
	SLT-20-HPS250	High Pressure Sodium 250 Watt
	SLT-20-HPS400	High Pressure Sodium 400 Watt
	SLT-20-HPS2400	High Pressure Sodium 2x400 Watt

โคมไฟถนน ชนิดหลอดไส้

HID STREET LIGHT (SLT-01)



ข้อกำหนดและคุณสมบัติทั่วไป

โคมไฟถนนประสิทธิภาพสูง เหมาะสำหรับถนนหลวง ทางเดิน ลานจอดรถ สวนสาธารณะ นิคมอุตสาหกรรม สถานีรถไฟ สะพาน ท่าเรือ และอื่นๆ

- ตัวโคมขึ้นรูปจากอลูมิเนียมฉีดความดันสูง (Die-cast Aluminium) เคลือบด้วยสีฝุ่น Polyester Powder Paint
- แผ่นสะท้อนแสงขึ้นรูปจากแผ่นอลูมิเนียมคุณภาพสูงออกแบบให้กระจายแสงได้ดี
- ช่องติดตั้งหลอดไฟและอุปกรณ์แยกอิสระออกจากกัน
- ฝาครอบทำจากกระจกนิรภัยพร้อมปะเก็นซิลิโคนทนความร้อนสูง

Features and specifications

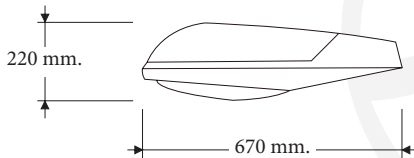
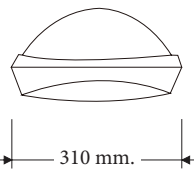
High Performance streetlight applicable for highway, footpath, car park, public park, industrial area, train station, dock etc.

- High-pressure die-casting aluminum case finish with electro-static powder spraying
- High purity anodized aluminum reflector
- Heat-proof silicone gasket with hinge-able toughen glass diffuser
- A full set of stainless steel fasteners, convenient installation, free maintenance

Model	Lamp	Watt	Base	VAC / Hz	Dimension (W x L x H)	Bracket ϕ inch
SLT - 01 Semi Cut off	MV	80,125	E27	220-240 V / 50 Hz	345 x 660 x 265 mm	2
	MV	250, 400	E40	220-240 V / 50 Hz	345 x 660 x 265 mm	2
	MH	70, 150	E27	220-240 V / 50 Hz	345 x 660 x 265 mm	2
	MH	250, 400	E40	220-240 V / 50 Hz	345 x 660 x 265 mm	2
	HPS	70, 150	E27	220-240 V / 50 Hz	345 x 660 x 265 mm	2
	HPS	250, 400	E40	220-240 V / 50 Hz	345 x 660 x 265 mm	2

โคมไฟถนน ชนิดหลอดไส้

HID STREET LIGHT (SLT-02)



ข้อกำหนดและคุณสมบัติทั่วไป

โคมไฟถนนประสิทธิภาพสูง เหมาะสำหรับถนนหลวง ทางเดิน ลานจอดรถ สวนสาธารณะ นิคมอุตสาหกรรม สถานีรถไฟ สะพาน ท่าเรือ และอื่นๆ

- ตัวโคมขึ้นรูปจากอลูมิเนียมฉีดความดันสูง (Die-cast Aluminum) เคลือบด้วยสีฝุ่น Polyester Powder Paint
- แผ่นสะท้อนแสงขึ้นรูปจากแผ่นอลูมิเนียมคุณภาพสูงออกแบบให้กระจายแสงได้ดี
- ช่องติดตั้งหลอดไฟและอุปกรณ์แยกอิสระออกจากกัน
- ฝาครอบทำจากกระจกนิรภัยใสพร้อมปะเก็นลิริโคนทนความร้อนสูง

Features and specifications

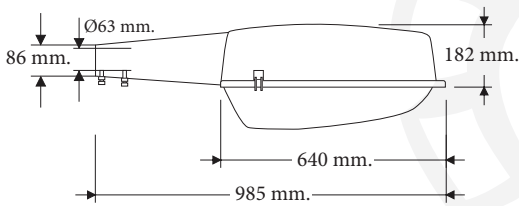
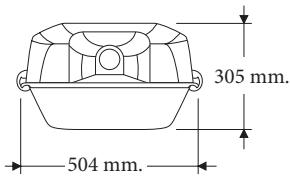
High Performance streetlight applicable for highway, footpath, car park, public park, industrial area, train station, dock etc.

- High-pressure die-casting aluminum case finish with electro-static powder spraying
- High purity anodized aluminum reflector
- Heat-proof silicone gasket with hinge-able toughen glass diffuser
- A full set of stainless steel fasteners, convenient installation, free maintenance

Model	Lamp	Watt	Base	VAC / Hz	Dimension (W x L x H)	Bracket ø inch
SLT - 02 Cut off	MV	80,125	E27	220-240 V / 50 Hz	310 x 670 x 220 mm	2
	MV	250, 400	E40	220-240 V / 50 Hz	310 x 670 x 220 mm	2
	MH	70, 150	E27	220-240 V / 50 Hz	310 x 670 x 220 mm	2
	MH	250, 400	E40	220-240 V / 50 Hz	310 x 670 x 220 mm	2
	HPS	70, 150	E27	220-240 V / 50 Hz	310 x 670 x 220 mm	2
	HPS	250, 400	E40	220-240 V / 50 Hz	310 x 670 x 220 mm	2

โคมไฟถนน ชนิดหลอดไส้

HID STREET LIGHT (SLT-03)



ข้อกำหนดและคุณสมบัติทั่วไป

โคมไฟถนนประสิทธิภาพสูง เหมาะสำหรับถนนหลวง ทางเดิน ลานจอดรถ สวนสาธารณะ นิคมอุตสาหกรรม สถานีรถไฟ สะพาน ท่าเรือ และอื่นๆ

- ตัวโคมขึ้นรูปจากอลูมิเนียมฉีดความดันสูง (Die-cast Aluminum) เคลือบด้วยสีฝุ่น Polyester Powder Paint
- แผ่นสะท้อนแสงขึ้นรูปจากแผ่นอลูมิเนียมคุณภาพสูงออกแบบให้กระจายแสงได้ดี
- ช่องติดตั้งหลอดไฟและอุปกรณ์แยกอิสระออกจากกัน
- ฝาครอบทำจากอะคริลิกใสพร้อมซีลยางสังเคราะห์ทนความร้อน

Features and specifications

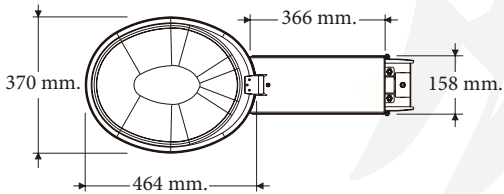
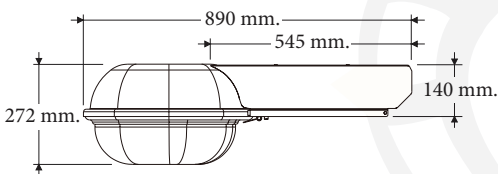
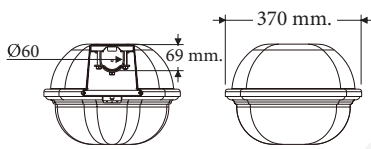
High Performance streetlight applicable for highway, footpath, car park, public park, industrial area, train station, dock etc.

- High-pressure die-casting aluminum case finish with electro-static powder spraying
- High purity anodized aluminum reflector
- Heat-proof synthetic rubber gasket with hinge-able clear acrylic diffuser
- A full set of stainless steel fasteners, convenient installation, free maintenance

Model	Lamp	Watt	Base	VAC / Hz	Dimension (W x L x H)	Bracket (ø inch)
SLT- 03 Semi cut off	MV	250, 400	E40	220-240 V / 50 Hz	504 X 985 X 305 mm	2
	MH	250, 400	E40	220-240 V / 50 Hz	504 X 985 X 305 mm	2
	HPS	250, 400	E40	220-240 V / 50 Hz	504 X 985 X 305 mm	2

โคมไฟถนน ชนิดหลอดไส้

HID STREET LIGHT (SLT-04)



ข้อกำหนดและคุณสมบัติทั่วไป

โคมไฟถนนประสิทธิภาพสูง เหมาะสำหรับถนนหลวง ทางเดิน ลานจอดรถ สวนสาธารณะ นิคมอุตสาหกรรม สถานีรถไฟ สะพาน ท่าเรือ และอื่นๆ

- ตัวโคมขึ้นรูปจากอลูมิเนียมฉีดความดันสูง (Die-cast Aluminum) เคลือบด้วยสีฝุ่น Polyester Powder Paint
- แผ่นสะท้อนแสงขึ้นรูปจากแผ่นอลูมิเนียมคุณภาพสูงออกแบบให้กระจายแสงได้ดี
- ช่องติดตั้งหลอดไฟและอุปกรณ์แยกอิสระออกจากกัน
- ฝาครอบทำจากกระจกนิรภัยพร้อมปะเก็นยางสังเคราะห์คุณภาพสูงใช้งานได้กับทุกสภาวะแวดล้อม

Features and specifications

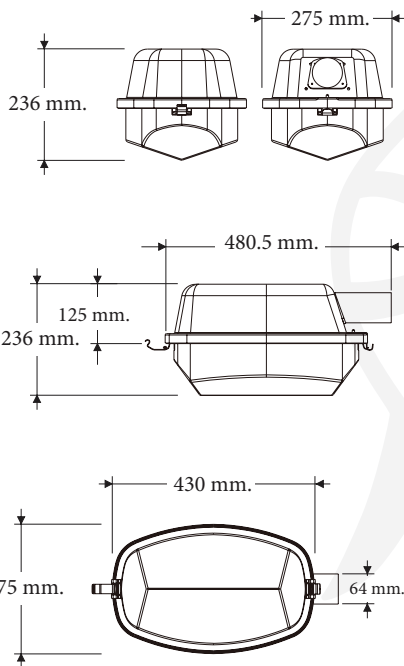
High Performance streetlight applicable for highway, footpath, car park, public park, industrial area, train station, dock etc.

- High-pressure die-casting aluminum case finish with electro-static powder spraying
- High purity anodized aluminum reflector
- Heat-proof synthetic rubber gasket with hinge-able toughen glass diffuser
- A full set of stainless steel fasteners, convenient installation, free maintenance

Model	Lamp	Watt	Base	VAC / Hz	Dimension (W x L x H)	Bracket ϕ inch
SLT- 04 Semi cut off	MV	250, 400	E40	220-240 V / 50 Hz	370 X 890 X 272 mm	2
	MH	250, 400	E40	220-240 V / 50 Hz	370 X 890 X 272 mm	2
	HPS	150	E27	220-240 V / 50 Hz	370 X 890 X 272 mm	2
	HPS	250, 400	E40	220-240 V / 50 Hz	370 X 890 X 272 mm	2

โคมไฟถนน ชนิดหลอดไส้

HID STREET LIGHT (SLT-05)



ข้อกำหนดและคุณสมบัติทั่วไป

โคมไฟถนนประสิทธิภาพสูง เหมาะสำหรับถนนหลวง ทางเดิน ลานจอดรถ สวนสาธารณะ นิคมอุตสาหกรรม สถานีรถไฟ สะพาน ท่าเรือ และอื่นๆ

- ตัวโคมขึ้นรูปจากอลูมิเนียมฉีดความดันสูง (Die-cast Aluminum) เคลือบด้วยสีฝุ่น Polyester Powder Paint
- แผ่นสะท้อนแสงขึ้นรูปจากแผ่นอลูมิเนียมคุณภาพสูงออกแบบให้กระจายแสงได้ดี
- ช่องติดตั้งหลอดไฟและอุปกรณ์แยกอิสระออกจากกัน
- ฝาครอบทำจากกระจกนิรภัยพร้อมปะเก็นยางสังเคราะห์คุณภาพสูงใช้งานได้กับทุกสภาวะแวดล้อม

Features and specifications

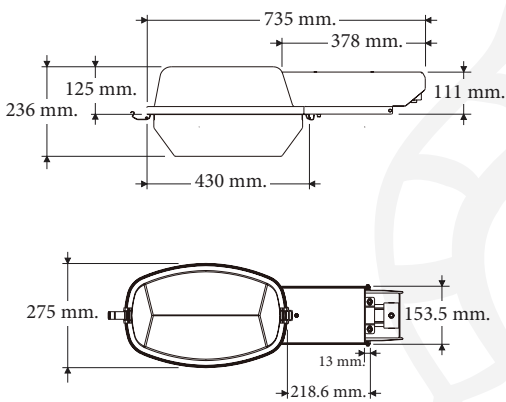
High Performance streetlight applicable for highway, footpath, car park, public park, industrial area, train station, dock etc.area, train station, dock etc.

- High-pressure die-casting aluminum case finish with electro-static powder spraying
- High purity anodized aluminum reflector
- Heat-proof silicone gasket with hinge-able toughen glass diffuser
- A full set of stainless steel fasteners, convenient installation, free maintenance

Model	Lamp	Watt	Base	VAC / Hz	Dimension (W x L x H)	Bracket (ø inch)
SLT - 05 Semi cut off	MV	80, 125	E27	220-240 V / 50 Hz	275 X 430 X 236 mm	2
	MH	70, 150	E27	220-240 V / 50 Hz	275 X 430 X 236 mm	2
	HPS	70, 150	E27	220-240 V / 50 Hz	275 X 430 X 236 mm	2

โคมไฟถนน ชนิดหลอดไส้

HID STREET LIGHT (SLT-06)



ข้อกำหนดและคุณสมบัติทั่วไป

โคมไฟถนนประสิทธิภาพสูง เหมาะสำหรับถนนหลวง ทางเดิน ลานจอดรถ สวนสาธารณะ นิคมอุตสาหกรรม สถานีรถไฟ สะพาน ท่าเรือ และอื่นๆ

- ตัวโคมขึ้นรูปจากอลูมิเนียมฉีดความดันสูง (Die-cast Aluminum) เคลือบด้วยสีฝุ่น Polyester Powder Paint
- แผ่นสะท้อนแสงขึ้นรูปจากแผ่นอลูมิเนียมคุณภาพสูงออกแบบให้กระจายแสงได้ดี
- ช่องติดตั้งหลอดไฟและอุปกรณ์แยกอิสระออกจากกัน
- ฝาครอบทำจากกระจกนิรภัยพร้อมปะเก็นยางสังเคราะห์คุณภาพสูงใช้งานได้กับทุกสภาวะแวดล้อม

Features and specifications

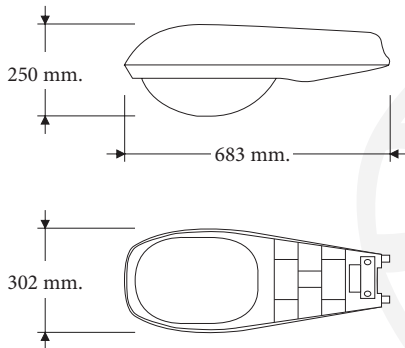
High Performance streetlight applicable for highway, footpath, car park, public park, industrial area, train station, dock etc.

- High-pressure die-casting aluminum case finish with electro-static powder spraying
- High purity anodized aluminum reflector
- Heat-proof synthetic rubber gasket with hinge-able toughen glass diffuser
- A full set of stainless steel fasteners, convenient installation, free maintenance

Model	Lamp	Watt	Base	VAC / Hz	Dimension (W x L x H)	Bracket ∅ inch
SLT- 06 Semi cut off	MV	80, 125	E27	220-240 V / 50 Hz	370 X 890 X 272 mm	2
	MH	70, 150	E27	220-240 V / 50 Hz	370 X 890 X 272 mm	2
	HPS	70, 150	E27	220-240 V / 50 Hz	370 X 890 X 272 mm	2

โคมไฟถนน ชนิดหลอดไส้

HID STREET LIGHT (SLT-07)



ข้อกำหนดและคุณสมบัติทั่วไป

โคมไฟถนนประสิทธิภาพสูง เหมาะสำหรับถนนหลวง ทางด่วน สะพาน สวนสาธารณะ นิคมอุตสาหกรรม สถานีรถไฟ สะพาน ท่าเรือ และอื่นๆ

- ตัวโคมขึ้นรูปจากอลูมิเนียมฉีดความดันสูง (Die-cast Aluminum) เคลือบด้วยสีฝุ่น Polyester Powder Paint
- แผ่นสะท้อนแสงขึ้นรูปจากแผ่นอลูมิเนียมคุณภาพสูงออกแบบให้กระจายแสงได้ดี
- ฝาครอบทำจากกระจกนิรภัยพร้อมปะเก็นซิลิโคนคุณภาพสูงใช้งานได้กับทุกสภาวะแวดล้อม

Features and specifications

High Performance streetlight applicable for highway, express way, bridge, public park, industrial area, train station, dock etc.

- High-pressure die-casting aluminum case finish with electro-static powder spraying
- High purity anodized aluminum reflector
- Heat-proof silicone gasket with hinge-able toughen glass diffuser
- A full set of stainless steel fasteners, convenient installation, free maintenance

Model	Lamp	Watt	Base	VAC / Hz	Dimension (W x L x H)	Bracket ϕ inch
SLT - 07 Semi cut off	MH	150	E27	220-240 V / 50 Hz	302 x 683 x 250 mm	2
	MH	250	E40	220-240 V / 50 Hz	302 x 683 x 250 mm	2
	HPS	150	E27	220-240 V / 50 Hz	302 x 683 x 250 mm	2
	HPS	250	E40	220-240 V / 50 Hz	302 x 683 x 250 mm	2

โคมไฟถนน ชนิดหลอดไส้

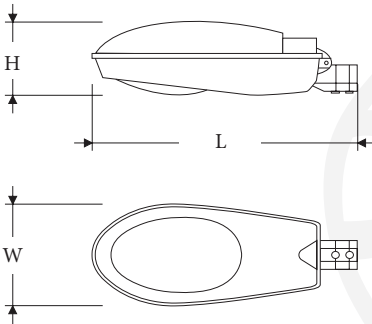
HID STREET LIGHT (SLT-08)



ข้อกำหนดและคุณสมบัติทั่วไป

โคมไฟถนนประสิทธิภาพสูง เหมาะสำหรับถนนหลวง ทางด่วน สะพาน สวนสาธารณะ นิคมอุตสาหกรรม สถานีรถไฟ สะพาน ท่าเรือ และอื่นๆ

- ตัวโคมขึ้นรูปจากอลูมิเนียมฉีดความดันสูง (Die-cast Aluminum) เคลือบด้วยสีฝุ่น Polyester Powder Paint
- แผ่นสะท้อนแสงขึ้นรูปจากแผ่นอลูมิเนียมคุณภาพสูงออกแบบให้กระจายแสงได้ดี
- ฝาครอบทำจากกระจกนิรภัยพร้อมปะเก็นซิลิโคนคุณภาพสูงใช้งานได้กับทุกสภาวะแวดล้อม



Features and specifications

High Performance streetlight applicable for highway, express way, bridge, public park, industrial area, train station, dock etc.

- High-pressure die-casting aluminum case finish with electro-static powder spraying
- High purity anodized aluminum reflector
- Heat-proof silicone gasket with hinge-able toughen glass diffuser
- A full set of stainless steel fasteners, convenient installation, free maintenance

Model	Lamp	Watt	Base	VAC / Hz	Dimension (W x L x H)	Bracket ø inch
SLT - 08 Cut off	MH	70, 150	E27, E40	220-240 V / 50 Hz	240 x 530 x 150 mm	2
	MH	150, 250	E27, E40	220-240 V / 50 Hz	230 x 620 x 150 mm	2
	MH	150, 250	E27, E40	220-240 V / 50 Hz	270 X 660 X 165 mm	2
	MH	150, 250, 400	E27, E40	220-240 V / 50 Hz	320 x 780 x 220 mm	2
	HPS	70, 150	E27, E40	220-240 V / 50 Hz	240 x 530 x 150 mm	2
	HPS	150, 250	E27, E40	220-240 V / 50 Hz	230 x 620 x 150 mm	2
	HPS	150, 250	E27, E40	220-240 V / 50 Hz	270 X 660 X 165 mm	2
	HPS	150, 250, 400	E27, E40	220-240 V / 50 Hz	320 x 780 x 220 mm	2

โคมไฟถนน ชนิดหลอดไส้

HID STREET LIGHT (SLT-09)



ข้อกำหนดและคุณสมบัติทั่วไป

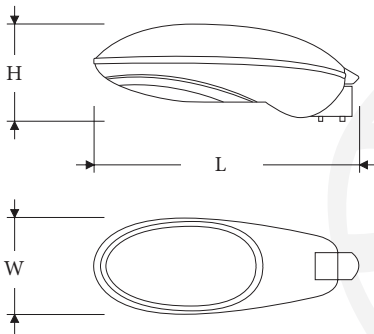
โคมไฟถนนประสิทธิภาพสูง เหมาะสำหรับถนนหลวง ทางด่วน สะพาน สวนสาธารณะ นิคมอุตสาหกรรม สถานีรถไฟ สะพาน ท่าเรือ และอื่นๆ

- ตัวโคมขึ้นรูปจากอลูมิเนียมฉีดความดันสูง (Die-cast Aluminum) เคลือบด้วยสีฝุ่น Polyester Powder Paint
- แผ่นสะท้อนแสงขึ้นรูปจากแผ่นอลูมิเนียมคุณภาพสูงออกแบบให้กระจายแสงได้ดี
- ฝาครอบทำจากกระจกนิรภัยพร้อมปะเก็นซิลิโคนคุณภาพสูงใช้งานได้กับทุกสภาวะแวดล้อม

Features and specifications

High Performance streetlight applicable for highway, express way, bridge, public park, industrial area, train station, dock etc.

- High-pressure die-casting aluminum case finish with electro-static powder spraying
- High purity anodized aluminum reflector
- Heat-proof silicone gasket with hinge-able toughen glass diffuser
- A full set of stainless steel fasteners, convenient installation, free maintenance



Model	Lamp	Watt	Base	VAC / Hz	Dimension (W x L x H)	Bracket ø inch
SLT - 09 Cut off	MH	70, 150	E27, E40	220-240 V / 50 Hz	260 x 560 x 190 mm	2
	MH	150, 250, 400	E27, E40	220-240 V / 50 Hz	300 x 700 x 210 mm	2
	MH	150, 250, 400	E40	220-240 V / 50 Hz	300 x 700 x 280 mm	2
	HPS	70, 150	E27, E40	220-240 V / 50 Hz	260 x 560 x 190 mm	2
	HPS	150, 250, 400	E27, E40	220-240 V / 50 Hz	300 x 700 x 210 mm	2
	HPS	150, 250, 400	E40	220-240 V / 50 Hz	300 x 700 x 280 mm	2

โคมไฟถนนชนิดหลอดไส้

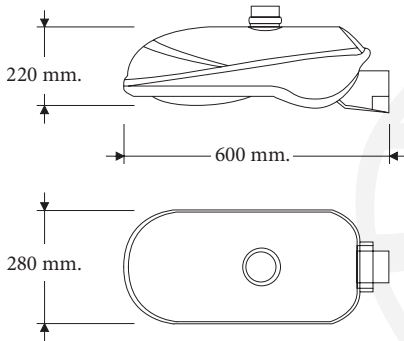
HID STREET LIGHT (SLT-10)



ข้อกำหนดและคุณสมบัติทั่วไป

โคมไฟถนนประสิทธิภาพสูง เหมาะสำหรับถนนหลวง ทางด่วน สะพาน สวนสาธารณะ นิคมอุตสาหกรรม สถานีรถไฟ สะพาน ท่าเรือ และอื่นๆ

- ตัวโคมขึ้นรูปจากอลูมิเนียมฉีดความดันสูง (Die-cast Aluminum) เคลือบด้วยสีฝุ่น Polyester Powder Paint
- แผ่นสะท้อนแสงขึ้นรูปจากแผ่นอลูมิเนียมคุณภาพสูงออกแบบให้กระจายแสงได้ดี
- ฝาครอบทำจากกระจกนิรภัยพร้อมปะเก็นซิลิโคนคุณภาพสูงใช้งานได้กับทุกสภาวะแวดล้อม



Features and specifications

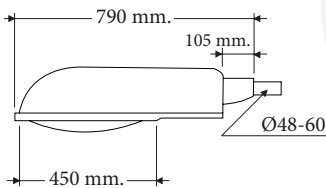
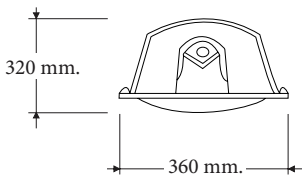
High Performance streetlight applicable for highway, express way, bridge, public park, industrial area, train station, dock etc.

- High-pressure die-casting aluminum case finish with electro-static powder spraying
- High purity anodized aluminum reflector
- Heat-proof silicone gasket with hinge-able toughen glass diffuser
- A full set of stainless steel fasteners, convenient installation, free maintenance

Model	Lamp	Watt	Base	VAC / Hz	Dimension (W x L x H)	Bracket ø inch
SLT - 10 Cut off	MH	70, 150	E27	220-240 V / 50 Hz	280 x 600 x 220 mm	2
	MH	250	E40	220-240 V / 50 Hz	280 x 600 x 220 mm	2
	HPS	70, 150	E27	220-240 V / 50 Hz	280 x 600 x 220 mm	2
	HPS	250	E40	220-240 V / 50 Hz	280 x 600 x 220 mm	2

โคมไฟถนน ชนิดหลอดไส้

HID STREET LIGHT (SLT-11)



ข้อกำหนดและคุณสมบัติทั่วไป

โคมไฟถนนประสิทธิภาพสูง เหมาะสำหรับถนนหลวง ทางด่วน สะพาน สวนสาธารณะ นิคมอุตสาหกรรม สถานีรถไฟ สะพาน ท่าเรือ และอื่นๆ

- ตัวโคมขึ้นรูปจากอลูมิเนียมฉีดความดันสูง (Die-cast Aluminum) เคลือบด้วยสีฝุ่น Polyester Powder Paint
- แผ่นสะท้อนแสงขึ้นรูปจากแผ่นอลูมิเนียมคุณภาพสูงออกแบบให้กระจายแสงได้ดี
- ฝาครอบทำจากกระจกนิรภัยพร้อมปะเก็นซิลิโคนคุณภาพสูงใช้งานได้กับทุกสภาวะแวดล้อม

Features and specifications

High Performance streetlight applicable for highway, express way, bridge, public park, industrial area, train station, dock etc.

- High-pressure die-casting aluminum case finish with electro-static powder spraying
- High purity anodized aluminum reflector
- Heat-proof silicone gasket with hinge-able toughen glass diffuser
- A full set of stainless steel fasteners, convenient installation, free maintenance

Model	Lamp	Watt	Base	VAC / Hz	Dimension (W x L x H)	Bracket ø inch
SLT - 11	MH	150	E27	220-240 V / 50 Hz	360 x 790 x 320 mm	1.5, 2
	MH	250, 400	E40	220-240 V / 50 Hz	360 x 790 x 320 mm	1.5, 2
	HPS	150	E27	220-240 V / 50 Hz	360 x 790 x 320 mm	1.5, 2
	HPS	250, 400	E40	220-240 V / 50 Hz	360 x 790 x 320 mm	1.5, 2

โคมไฟถนน ชนิดหลอดไส้

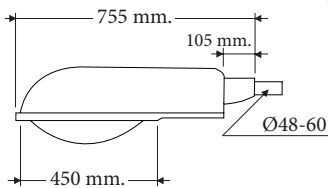
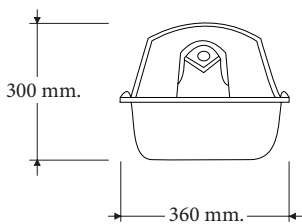
HID STREET LIGHT (SLT-12)



ข้อกำหนดและคุณสมบัติทั่วไป

โคมไฟถนนประสิทธิภาพสูง เหมาะสำหรับถนนหลวง ทางด่วน สะพาน สวนสาธารณะ นิคมอุตสาหกรรม สถานีรถไฟ สะพาน ท่าเรือ และอื่นๆ

- ตัวโคมขึ้นรูปจากอลูมิเนียมฉีดความดันสูง (Die-cast Aluminum) เคลือบด้วยสีฝุ่น Polyester Powder Paint
- แผ่นสะท้อนแสงขึ้นรูปจากแผ่นอลูมิเนียมคุณภาพสูงออกแบบให้กระจายแสงได้ดี
- ฝาครอบทำจากกระจกนิรภัยพร้อมปะเก็นซิลิโคนคุณภาพสูงใช้งานได้กับทุกสภาวะแวดล้อม
- ขาจับตัวโคมแข็งแรงสามารถปรับมุมได้



Features and specifications

High Performance streetlight applicable for highway, express way, bridge, public park, industrial area, train station, dock etc.

- High-pressure die-casting aluminum case finish with electro-static powder spraying
- High purity anodized aluminum reflector treated with anodized oxidization
- Heat-proof silicone gasket with hinge-able toughen glass diffuser
- A full set of stainless steel fasteners, convenient installation, free maintenance

Model	Lamp	Watt	Base	VAC / Hz	Dimension (W x L x H)	Bracket ø inch
SLT - 12	MV	250, 400	E27	220-240 V / 50 Hz	360 x 755 x 300 mm	2
	MH	250, 400	E27	220-240 V / 50 Hz	360 x 755 x 300 mm	2
	HPS	250, 400	E27	220-240 V / 50 Hz	360 x 755 x 300 mm	2

โคมไฟสนาม ชนิดหลอดไส้

HID FLOODLIGHT

MODEL: FLT-01	Model	Lamp
	FLT-05-MV250	Mercury Vapor 250 Watt
	FLT-05-MV400	Mercury Vapor 400 Watt
	FLT-05-MH150	Metal Halide 150 Watt
	FLT-05-MH250	Metal Halide 250 Watt
	FLT-05-MH400	Metal Halide 400 Watt
	FLT-05-HPS150	High Pressure Sodium 150 Watt
	FLT-05-HPS250	High Pressure Sodium 250 Watt
	FLT-05-HPS400	High Pressure Sodium 400 Watt
45		

MODEL: FLT-02	Model	Lamp
	FLT-02-MV1000	Mercury Vapor 1000 Watt
	FLT-02-MH1000	Metal Halide 1000 Watt
	FLT-02-MH1000	Metal Halide 1000 Watt
	FLT-02-HPS1000	High Pressure Sodium 1000 Watt
46		

MODEL: FLT-03	Model	Lamp
	FLT-03-MH400	Metal Halide 400 Watt
	FLT-03-MH1000	Metal Halide 1000 Watt
	FLT-03-HPS400	High Pressure Sodium 400 Watt
	FLT-03-HPS1000	High Pressure Sodium 1000 Watt
47		

MODEL: FLT-04	Model	Lamp
	FLT-04-MV150	Mercury Vapor 150 Watt
	FLT-04-MV400	Mercury Vapor 400 Watt
	FLT-04-MV1000	Mercury Vapor 1000 Watt
	FLT-04-MH150	Metal Halide 150 Watt
	FLT-04-MH400	Metal Halide 400 Watt
	FLT-04-MH1000	Metal Halide 1000 Watt
	FLT-04-HPS150	High Pressure Sodium 150 Watt
	FLT-04-HPS400	High Pressure Sodium 400 Watt
48		

MODEL: FLT-05	Model	Lamp
	FLT-01-MV80	Mercury Vapor 80 Watt
	FLT-01-MV125	Mercury Vapor 125 Watt
	FLT-01-MV250	Mercury Vapor 250 Watt
	FLT-01-MV400	Mercury Vapor 400 Watt
	FLT-01-MH70	Metal Halide 70 Watt
	FLT-01-MH150	Metal Halide 150 Watt
	FLT-01-MH250	Metal Halide 250 Watt
	FLT-01-MH400	Metal Halide 400 Watt
	FLT-01-HPS70	High Pressure Sodium 70 Watt
	FLT-01-HPS150	High Pressure Sodium 150 Watt
	FLT-01-HPS250	High Pressure Sodium 250 Watt
	FLT-01-HPS400	High Pressure Sodium 400 Watt
49		

MODEL: FLT-06	Model	Lamp
	FLT-06-MV250	Mercury Vapor 250 Watt
	FLT-06-MV400	Mercury Vapor 400 Watt
	FLT-06-MH150	Metal Halide 150 Watt
	FLT-06-MH250	Metal Halide 250 Watt
	FLT-06-MH400	Metal Halide 400 Watt
	FLT-06-HPS150	High Pressure Sodium 150 Watt
	FLT-06-HPS250	High Pressure Sodium 250 Watt
	FLT-06-HPS400	High Pressure Sodium 400 Watt
50		

Model: FLT-07	Model	Lamp
	FLT-07-MV1000	Mercury Vapor 1000 Watt
	FLT-07-MH1000	Metal Halide 1000 Watt
	FLT-07-HPS1000	High Pressure Sodium 1000 Watt
51		

MODEL: FLT-08	Model	Lamp
	FLT-08-MH70	Metal Halide 70 Watt
	FLT-08-MH150	Metal Halide 150 Watt
	FLT-08-HPS70	High Pressure Sodium 70 Watt
	FLT-08-HPS150	High Pressure Sodium 150 Watt

MODEL: FLT-09	Model	Lamp
	FLT-09-MH250	Metal Halide 250 Watt
	FLT-09-MH400	Metal Halide 400 Watt
	FLT-09-HPS250	High Pressure Sodium 250 Watt
	FLT-09-HPS400	High Pressure Sodium 400 Watt

MODEL: FLT-10	Model	Lamp
	FLT-10-MH70	Metal Halide 70 Watt
	FLT-10-MH150	Metal Halide 150 Watt
	FLT-10-HPS70	High Pressure Sodium 70 Watt
	FLT-10-HPS150	High Pressure Sodium 150 Watt

MODEL: FLT-11	Model	Lamp
Symmetrical Wide Beam 	FLT-11-MH70	Metal Halide 70 Watt
	FLT-11-MH150	Metal Halide 150 Watt
	FLT-11-HPS70	High Pressure Sodium 70 Watt
	FLT-11-HPS150	High Pressure Sodium 150 Watt

MODEL: FLT-12	Model	Lamp
Symmetrical Wide Beam 	FLT-12-500	HID 500 Watt
	FLT-12-1000	HID 1000 Watt
	FLT-12-1500	HID 1500 Watt

MODEL: FLT-13	Model	Lamp
Symmetrical Wide Beam 	FLT-13-HAL500	Halogen 500 Watt
	FLT-13-HAL1000	Halogen 1000 Watt
	FLT-13-HAL1500	Halogen 1500 Watt

MODEL: FLT-14	Model	Lamp
Symmetrical Wide Beam 	FLT-14-MH2000	Metal Halide 2000 Watt
	FLT-14-HPS2000	High Pressure Sodium 2000 Watt

MODEL: FLT-15	Model	Lamp
Symmetrical Wide Beam 	FLT-15-MH35	Metal Halide 35 Watt
	FLT-15-MH45	Metal Halide 45 Watt
	FLT-15-MH85	Metal Halide 85 Watt
	FLT-15-HPS35	High Pressure Sodium 35 Watt
	FLT-15-HPS45	High Pressure Sodium 45 Watt
	FLT-15-HPS85	High Pressure Sodium 85 Watt

MODEL: FLT-16	Model	Lamp
Symmetrical Wide Beam 	FLT-16-MH70	Metal Halide 70 Watt
	FLT-16-MH150	Metal Halide 150 Watt
	FLT-16-MH250	Metal Halide 250 Watt
	FLT-16-MH400	Metal Halide 400 Watt
	FLT-16-MH1000	Metal Halide 1000 Watt
	FLT-16-HPS70	High Pressure Sodium 70 Watt
	FLT-16-HPS150	High Pressure Sodium 150 Watt
	FLT-16-HPS250	High Pressure Sodium 250 Watt
	FLT-16-HPS400	High Pressure Sodium 400 Watt
	FLT-16-HPS1000	High Pressure Sodium 1000 Watt

MODEL: FLT-17	Model	Lamp
Symmetrical Wide Beam 	FLT-17-MH70	Metal Halide 70 Watt
	FLT-17-MH150	Metal Halide 150 Watt
	FLT-17-HPS70	High Pressure Sodium 70 Watt
	FLT-17-HPS150	High Pressure Sodium 150 Watt

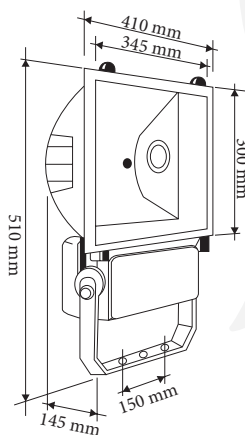
MODEL: FLT-18	Model	Lamp
Symmetrical Wide Beam 	FLT-18-MH70	Metal Halide 70 Watt
	FLT-18-MH150	Metal Halide 150 Watt
	FLT-18-HPS70	High Pressure Sodium 70 Watt

MODEL: FLT-19	Model	Lamp
Symmetrical Wide Beam 	FLT-19-MH1000	Metal Halide 1000 Watt
	FLT-19-HPS1000	High Pressure Sodium 1000 Watt

MODEL: FLT-20	Model	Lamp
Symmetrical Wide Beam 	FLT-20-MH250	Metal Halide 250 Watt
	FLT-20-MH400	Metal Halide 400 Watt
	FLT-20-HPS250	High Pressure Sodium 250 Watt
	FLT-20-HPS400	High Pressure Sodium 400 Watt

โคมไฟสนาม ชนิดหลอดไส้

HID FLOODLIGHT (MODEL: FLT-01)



ข้อกำหนดและคุณสมบัติทั่วไป

โคมไฟเหมาะสำหรับส่องสว่างภายนอกที่ต้องการแสงสว่างสูง เช่น อาคาร ศูนย์การค้า บ้าย โฆษณา สนามบิน พื้นที่โรงงานอุตสาหกรรม สนามกีฬา ลานจอดรถ ลานกิจกรรม

- ตัวโคมผลิตจากอลูมิเนียมฉีดขึ้นรูป Die-Cast aluminum เคลือบด้วยสีฝุ่น Polyester Powder Paint
- แผ่นสะท้อนแสงขึ้นรูปจากแผ่นอลูมิเนียมคุณภาพสูงเพื่อประสิทธิภาพการกระจายแสงสูงสุด
- ออกแบบมาให้ติดตั้งและบำรุงรักษาได้ง่าย
- กระจกใสนิรภัยหนา 5 มม. พร้อมปะเก็นยางซิลิโคนทนความร้อน
- มีขอบระดับองศาด้านข้างเพื่อง่ายต่อการปรับมุมแสงที่ต้องการเวลาติดตั้ง

Features and specifications

Illumination of the facade of building, billboard, parking lot, small to medium size playground, industrial area, monument etc.

- One piece die-casting aluminum alloy case finish with electro-static powder spraying
- High purity anodized aluminum reflector
- Easy installation and maintenance
- Tempered safety glass with heat-resistant silicone gasket
- Scale board on both sides of fitting is convenient for the adjustment of the illuminating angle

Model	Lamp	Watt	Base	VAC / Hz	Dimension (W x H x D)
FLT - 01	MV	250, 400	E40	220-240 V / 50 Hz	414 x 520 x mm
	MH	150	E27	220-240 V / 50 Hz	
	MH	250, 400	E40	220-240 V / 50 Hz	
	HPS	150	E27	220-240 V / 50 Hz	
	HPS	250. 400	E40	220-240 V / 50 Hz	

โคมไฟสนาม ชนิดหลอดไส้

HID FLOODLIGHT (MODEL: FLT-02)



ข้อกำหนดและคุณสมบัติทั่วไป

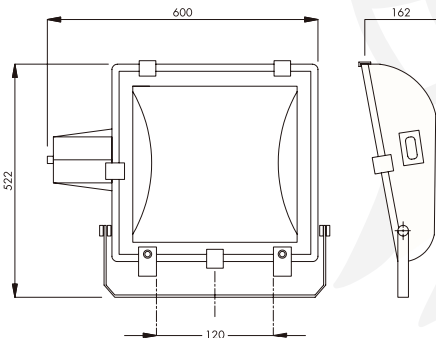
โคมไฟเหมาะสำหรับส่องสว่างภายนอก เช่น อาคาร ศูนย์การค้า ป้ายโฆษณา สนามกีฬา อนุสาวรีย์ สนามบิน พื้นที่โรงงานอุตสาหกรรม

- ตัวโคมผลิตจากอลูมิเนียมฉีดขึ้นรูป Die-Cast aluminum เคลือบด้วยสีฝุ่น Polyester Powder Paint
- แผ่นสะท้อนแสงขึ้นรูปจากแผ่นอลูมิเนียมคุณภาพสูงเพื่อประสิทธิภาพการกระจายแสงสูงสุด
- สามารถเปิดจากด้านหน้า ง่ายต่อการบำรุงรักษา
- กระจกใสนิรภัย พร้อมปะเก็นยางซิลิโคนทนความร้อน และคลิปล็อคสแตนเลส
- มีบอกระดับองศาด้านข้างเพื่อง่ายต่อการปรับมุมแสงที่ต้องการเวลาติดตั้ง

Features and specifications

Illumination of the facade of building, billboard, sport field, industrial area, airport, monument etc.

- One piece die-casting aluminum alloy case finish with electro-static powder spraying
- High purity anodized aluminum reflector
- Front open for easy maintenance
- Tempered safety glass with heat-resistant silicone gasket and stainless steel fastener
- Scale board on both sides of fitting is convenient for the adjustment of the illuminating angle



Model	Lamp	Watt	Base	VAC / Hz	Dimension (W x H x D)
FLT - 02	MV	1000	E40	220-240 V / 50 Hz	600 x 522 x 162 mm
	MH	1000	E40	220-240 V / 50 Hz	
	HPS	1000	E40	220-240 V / 50 Hz	

โคมไฟสนาม ชนิดหลอดไส้

HID FLOODLIGHT (MODEL: FLT-03)



ข้อกำหนดและคุณสมบัติทั่วไป

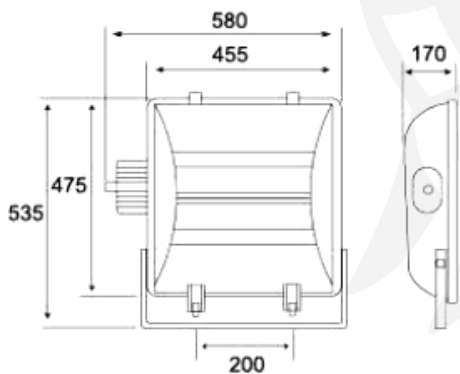
โคมไฟเหมาะสำหรับส่องสว่างภายนอก เช่น อาคาร ศูนย์การค้า ป้ายโฆษณา สนามบิน พื้นที่โรงงานอุตสาหกรรม สนามกีฬา ลานจอดรถ ลานกิจกรรม

- ตัวโคมผลิตจากอลูมิเนียมฉีดขึ้นรูป Die-Cast aluminum เคลือบด้วยสีฝุ่น Polyester Powder Paint
- แผ่นสะท้อนแสงขึ้นรูปจากแผ่นอลูมิเนียมคุณภาพสูงเพื่อประสิทธิภาพการกระจายแสงสูงสุด
- ออกแบบมาให้ติดตั้งและบำรุงรักษาได้ง่าย
- กระจกใสนิรภัยหนา 5 มม. พร้อมปะเก็นยางซิลิโคนทนความร้อน
- มีระดับบอกลงศาข้างเพื่อง่ายต่อการปรับมุมแสงที่ต้องการเวลาติดตั้ง

Features and specifications

Illumination of the facade of building, billboard, parking lot, small to medium size playground, industrial area, monument etc.

- One piece die-casting aluminum alloy case finish with electro-static powder spraying
- High purity anodized aluminum reflector
- Easy installation and maintenance
- Tempered safety glass with heat-resistant silicone gasket
- Scale board on both sides of fitting is convenient for the adjustment of the illuminating angle



Model	Lamp	Watt	Base	VAC / Hz	Dimension (W x H x D)
FLT - 03	MH	400, 1000	E40	220-240 V / 50 Hz	580 x 535 x 170 mm
	HPS	400, 1000	E40	220-240 V / 50 Hz	

โคมไฟสนาม ชนิดหลอดไส้

HID FLOODLIGHT (MODEL: FLT-04)



ข้อกำหนดและคุณสมบัติทั่วไป

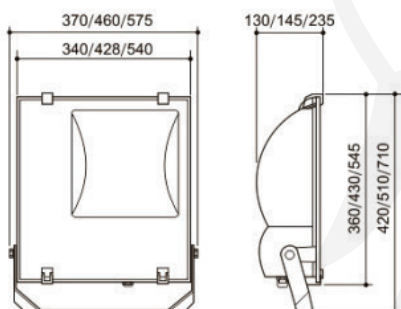
โคมไฟเหมาะสำหรับส่องสว่างภายนอก เช่น อาคาร ศูนย์การค้า ป้ายโฆษณา สนามบิน สนามกีฬา พื้นที่โรงงานอุตสาหกรรม สนามเด็กเล่น ลานจอดรถ ลานกิจกรรม

- ตัวโคมผลิตจากอลูมิเนียมฉีดขึ้นรูป Die-Cast aluminum เคลือบด้วยสีฝุ่น Polyester Powder Paint
- แผ่นสะท้อนแสงขึ้นรูปจากแผ่นอลูมิเนียมคุณภาพสูงเพื่อประสิทธิภาพการกระจายแสงสูงสุด
- ออกแบบมาให้ติดตั้งและบำรุงรักษาได้ง่าย
- กระจกใสนิรภัย พร้อมปะเก็นยางซิลิโคนทนความร้อน และคลิปล็อคสแตนเลส

Features and specifications

Illumination of the facade of building, billboard, parking lot, small to medium size playground, sport field, industrial area, monument etc.

- One piece die-casting aluminum alloy case finish with electro-static powder spraying
- High purity anodized aluminum reflector
- Easy installation and maintenance
- Tempered safety glass with heat-resistant silicone gasket and stainless steel fastener



Model	Lamp	Watt	Base	VAC / Hz	Dimension (W x H x D)
FLT - 04	MV	150	E27	220-240 V / 50 Hz	370 x 420 x 130 mm
	MV	400	E40	220-240 V / 50 Hz	460 x 510 x 145 mm
	MV	1000	E40	220-240 V / 50 Hz	575 x 710 x 235 mm
	MH	150	E27	220-240 V / 50 Hz	370 x 420 x 130 mm
	MH	400	E40	220-240 V / 50 Hz	460 x 510 x 145 mm
	MH	1000	E40	220-240 V / 50 Hz	575 x 710 x 235 mm
	HPS	150	E27	220-240 V / 50 Hz	370 x 420 x 130 mm
	HPS	400	E40	220-240 V / 50 Hz	460 x 510 x 145 mm
	HPS	1000	E40	220-240 V / 50 Hz	575 x 710 x 235 mm

โคมไฟสนาม ชนิดหลอดไส้

HID FLOODLIGHT (MODEL: FLT-05)



ข้อกำหนดและคุณสมบัติทั่วไป

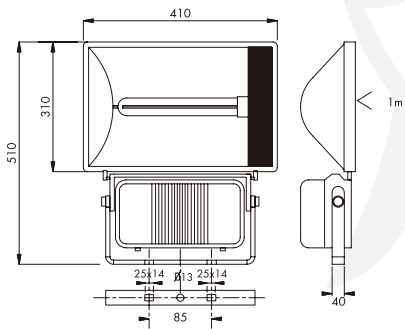
โคมไฟเหมาะสำหรับส่องสว่างภายนอก เช่น อาคาร ศูนย์การค้า ป้ายโฆษณา สนามเด็กเล่น ลานจอดรถ ลานกิจกรรม

- ตัวโคมผลิตจากอลูมิเนียมฉีดขึ้นรูป Die-Cast aluminum เคลือบด้วยสีฝุ่น Polyester Powder Paint
- แผ่นสะท้อนแสงขึ้นรูปจากแผ่นอลูมิเนียมคุณภาพสูงเพื่อประสิทธิภาพการกระจายแสงสูงสุด
- ก่องติดตั้งชุดอุปกรณ์แยกจากบริเวณติดตั้งหลอด สามารถถอดออกได้ง่ายต่อการบำรุงรักษา
- ขายึดโคมสามารถปรับได้ตามความต้องการ

Features and specifications

Illumination of the facade of building, billboard, parking lot, small to medium size playground, monument etc.

- One piece die-casting aluminum alloy case finish with electro-static powder spraying
- Separate lamp area from the control gear compartment convenient for maintenance
- High purity anodized aluminum reflector
- Tempered safety glass with heat-resistant silicone gasket



Model	Lamp	Watt	Base	VAC / Hz	Dimension (W x H x D)
FLT - 05	MV	80,125	E27	220-240 V / 50 Hz	410 x 510 x 145 mm
	MV	250, 400	E40	220-240 V / 50 Hz	
	MH	70, 150	E27	220-240 V / 50 Hz	
	MH	250, 400	E40	220-240 V / 50 Hz	
	HPS	70, 150	E27	220-240 V / 50 Hz	
	HPS	250. 400	E40	220-240 V / 50 Hz	

โคมไฟสนาม ชนิดหลอดไส้

HID FLOODLIGHT (MODEL: FLT6)

ข้อกำหนดและคุณสมบัติทั่วไป

โคมไฟเหมาะสำหรับส่องสว่างภายนอก เช่น อาคาร ศูนย์การค้า ป้ายโฆษณา สนามบิน สนามกีฬา พื้นที่โรงงานอุตสาหกรรม สนามเด็กเล่น ลานจอดรถ ลานกิจกรรม

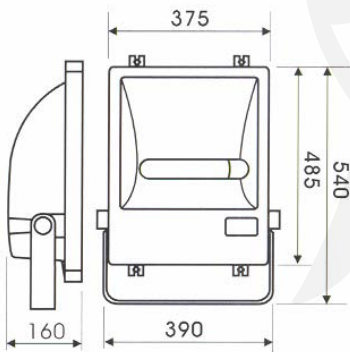
- ตัวโคมผลิตจากอลูมิเนียมฉีดขึ้นรูป Die-Cast aluminum เคลือบด้วยสีฝุ่น Polyester Powder Paint
- แผ่นสะท้อนแสงขึ้นรูปจากแผ่นอลูมิเนียมคุณภาพสูงเพื่อประสิทธิภาพการกระจายแสงสูงสุด
- ออกแบบมาให้ติดตั้งและบำรุงรักษาได้ง่าย
- กระจกใสนิรภัย พร้อมปะเก็นยางซิลิโคนทนความร้อน และคลิปล็อคสแตนเลส



Features and specifications

Illumination of the facade of building, billboard, parking lot, small to medium size playground, sport field, industrial area, monument etc.

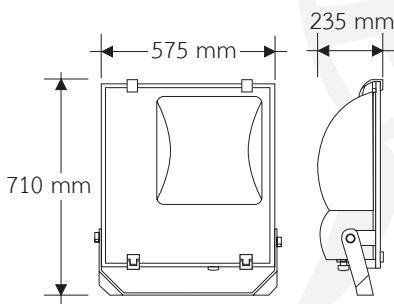
- One piece die-casting aluminum alloy case finish with electro-static powder spraying
- High purity anodized aluminum reflector
- Easy installation and maintenance
- Tempered safety glass with heat-resistant silicone gasket and stainless steel fastener



Model	Lamp	Watt	Base	VAC / Hz	Dimension (W x H x D)
FLT - 06	MV	250, 400	E40	220-240 V / 50 Hz	375 x 540 x 160 mm
	MH	150	E27	220-240 V / 50 Hz	375 x 540 x 160 mm
	MH	250, 400	E40	220-240 V / 50 Hz	375 x 540 x 160 mm
	HPS	150	E27	220-240 V / 50 Hz	375 x 540 x 160 mm
	HPS	250. 400	E40	220-240 V / 50 Hz	375 x 540 x 160 mm

โคมไฟสนาม ชนิดหลอดไส้

HID FLOODLIGHT (MODEL: FLT-07)



ข้อกำหนดและคุณสมบัติทั่วไป

โคมไฟเหมาะสำหรับส่องสว่างภายนอก เช่น อาคาร ศูนย์การค้า ป้ายโฆษณา สนามบิน พื้นที่โรงงานอุตสาหกรรม สนามเด็กเล่น ลานจอดรถ ลานกิจกรรม

- ตัวโคมผลิตจากอลูมิเนียมฉีดขึ้นรูป Die-Cast aluminum เคลือบด้วยสีฝุ่น Polyester Powder Paint
- แผ่นสะท้อนแสงขึ้นรูปจากแผ่นอลูมิเนียมคุณภาพสูงเพื่อประสิทธิภาพการกระจายแสงสูงสุด
- ออกแบบเพื่อให้ง่ายต่อการติดตั้งและบำรุงรักษา
- กระจกใสนิรภัย พร้อมปะเก็นยางซิลิโคนทนความร้อน และคลิปล็อคสแตนเลส

Features and specifications

Illumination of the facade of building, billboard, parking lot, small to medium size playground, industrial area, monument etc.

General Feature and Specification

- One piece die-casting aluminum alloy case finish with electro-static powder spraying
- High purity anodized aluminum reflector
- Easy installation and maintenance
- Tempered safety glass with heat-resistant silicone gasket and stainless steel fastener

Model	Lamp	Watt	Base	VAC / Hz	Dimension (W x H x D)
FLT - 07	MV	1000	E40	220-240 V / 50 Hz	575 x 710 x 235 mm
	MH	1000	E40	220-240 V / 50 Hz	
	HPS	1000	E40	220-240 V / 50 Hz	

โคมไฟสนาม ชนิดหลอดไส้

HID FLOODLIGHT (MODEL: FLT-14)

ข้อกำหนดและคุณสมบัติทั่วไป





Features and specifications

Model	Lamp	Watt	Base	VAC / Hz	Dimension (W x H x D)
FLT - 14	MH	1000	E40	220-240 V / 50 Hz	
	HPS	1000	E40	220-240 V / 50 Hz	


โคมไฟถนน ชนิดหลอด LED

LED STREET LIGHT

MODEL: LED-C01	Model
	LED-C01-30W LED-C01-60W LED-C01-90W LED-C01-120W LED-C01-150W LED-C01-180W LED-C01-200W
56	

MODEL: LED-C02	Model
	LED-C02-70W LED-C02-110W LED-C02-140W LED-C02-170W LED-C02-200W
57	

MODEL: LED-C03	Model
	LED-C03-30W LED-C03-60W LED-C03-100W LED-C03-130W LED-C03-160W LED-C03-190W
58	


MODEL: LED-C04	Model
	LED-C04-60W LED-C04-120W LED-C04-180W
59	

MODEL: LED-C05	Model
	LED-C08-60W LED-C08-80W LED-C08-90W LED-C08-100W LED-C08-120W LED-C08-150W LED-C08-180W LED-C08-210W

MODEL: LED-C06	Model
	LED-C06-60W LED-C06-100W LED-C06-120W

MODEL: LED-C07	Model
	LED-C07-60W LED-C07-80W LED-C07-100W

MODEL: LED-C08	Model
	LED-C05-60W LED-C05-80W LED-C05-90W LED-C05-100W LED-C05-120W LED-C05-150W LED-C05-180W LED-C05-210W

MODEL: LED-C09	Model
	LED-C09-30W LED-C09-60W LED-C09-90W LED-C09-120W LED-C09-150W

MODEL: LED-C10	Model
	LED-C10-40W LED-C10-60W LED-C10-80W

MODEL: LED-C11	Model
	LED-C11-20W LED-C11-30W LED-C11-50W LED-C11-100W

MODEL: LED-C12	Model
	LED-C12-50W LED-C12-100W LED-C12-150W

MODEL: LED-C13	Model
	LED-C13-50W LED-C13-100W LED-C13-150W

MODEL: LED-C14	Model
	LED-C14-50W LED-C14-100W LED-C14-150W

MODEL: LED-C15	Model
	LED-C15-30W LED-C15-60W LED-C15-80W LED-C15-120W LED-C15-180W

MODEL: LED-C16	Model
	LED-C16-30W LED-C16-60W LED-C16-80W LED-C16-120W LED-C16-150W LED-C16-180W

MODEL: LED-C17	Model
	LED-C17-30W LED-C17-60W LED-C17-90W LED-C17-120W LED-C17-150W LED-C17-160W

MODEL: LED-C18	Model
	LED-C18-50W LED-C18-100W LED-C18-150W

MODEL: LED-C19	Model
	LED-C19-50W LED-C19-100W LED-C19-150W LED-C19-200W LED-C19-250W

MODEL: LED-C20	Model
	LED-C20-40W LED-C20-80W LED-C20-120W LED-C20-180W

โคมไฟถนน ชนิดหลอด LED

LED STREET LIGHT

<p>MODEL: LED-C21</p> 	<p>Model</p> <p>LED-C21-40W LED-C21-80W LED-C21-120W LED-C21-180W</p>	<p>MODEL: LED-C22</p> 	<p>Model</p> <p>LED-C22-50W LED-C22-100W LED-C22-150W LED-C22-200W</p>
<p>MODEL: LED-C23</p> 	<p>Model</p> <p>LED-C23-50W LED-C23-100W LED-C23-150W LED-C23-200W LED-C23-250W</p>	<p>MODEL: LED-C24</p> 	<p>Model</p> <p>LED-C24-100W LED-C24-150W LED-C24-200W LED-C24-250W</p>
<p>MODEL: LED-C25</p>  <p>00</p>	<p>Model</p> <p>LED-C25-20W LED-C25-40W LED-C25-60W LED-C25-100W LED-C25-180W</p>	<p>MODEL: LED-C26</p>  <p>00</p>	<p>Model</p> <p>LED-C26-30W LED-C26-60W LED-C26-100W LED-C26-120W</p>
<p>MODEL: LED-C27</p>  <p>00</p>	<p>Model</p> <p>LED-C27-100W LED-C27-160W LED-C27-180W LED-C27-260W</p>	<p>MODEL: LED-C28</p>  <p>00</p>	<p>Model</p> <p>LED-C28-50W LED-C28-80W LED-C28-120W</p>
<p>MODEL: LED-C29</p>  <p>00</p>	<p>Model</p> <p>LED-C29-20W LED-C29-40W LED-C29-60W</p>	<p>MODEL: LED-C30</p>  <p>00</p>	<p>Model</p> <p>LED-C30-10W LED-C30-15W LED-C30-20W LED-C30-30W LED-C30-40W LED-C30-50W LED-C30-60W LED-C30-80W</p>

โคมไฟถนน ชนิดหลอด LED

LED STREET LIGHT (LED-C01)



ข้อกำหนดและคุณสมบัติทั่วไป

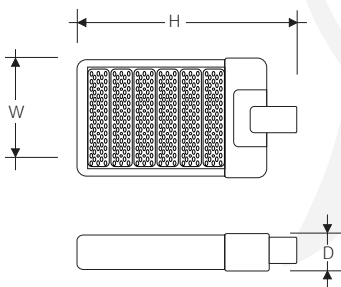
โคมไฟถนน แอลอีดี ประสิทธิภาพสูง เหมาะสำหรับถนนหลวง ทางเดิน ที่อยู่อาศัย ลานจอดรถ สวนสาธารณะ นิคมอุตสาหกรรม

- ตัวโคมขึ้นรูปจากอลูมิเนียมฉีดความดันสูง (Die-cast Aluminum) เคลือบด้วยสีฝุ่น Powder coated
- เลนส์ ทำจากกระจกนิรภัย พร้อมด้วยปะเก็นยางซิลิโคนทนความร้อน
- ระบายความร้อนได้ดี

Features and specifications

High Performance LED streetlight applicable for local street, highway, residence, walkway, car park, public park, industrial area

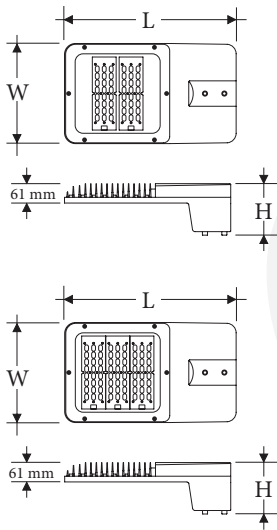
- High-pressure die-casting aluminum case finish with electro-static powder spraying
- Clear tempered glass lens with heat-proof silicone rubber gasket
- Excellent heat sink performance
- Mounting by side entry or bracket arm with \varnothing 75 mm.



Model	LED - C01						
Watt	30	60	90	120	150	180	210
Module	1	2	3	4	5	6	7
Voltage	AC90-260V	AC90-260V	AC90-260V	AC90-260V	AC90-260V	AC90-260V	AC90-260V
Frequency	50 Hz	50 Hz	50 Hz	50 Hz	50 Hz	50 Hz	50 Hz
Luminous Flux (lm)	3600	7200	10800	14400	18000	21600	25200
Color temperature	2700-6500 K	2700-6500 K	2700-6500 K	2700-6500 K	2700-6500 K	2700-6500 K	2700-6500 K
Color rendering index	≥ 70	≥ 70	≥ 70	≥ 70	≥ 70	≥ 70	≥ 70
Lifetime	50,000	50,000	50,000	50,000	50,000	50,000	50,000
Power factor	≥ 0.95	≥ 0.95	≥ 0.95	≥ 0.95	≥ 0.95	≥ 0.95	≥ 0.95
Operating temperature	-40°C ~ 50°C	-40°C ~ 50°C	-40°C ~ 50°C	-40°C ~ 50°C	-40°C ~ 50°C	-40°C ~ 50°C	40°C ~ 50°C
Total harmonic distortion	<15%	<15%	<15%	<15%	<15%	<15%	<15%
Dimension W x L x H (mm)	360 X 480 X 110	360 x 560 x 110	360 x 640 x 110	360 X 730 X 110	360 x 820 x 110	360 x 900 x 110	360 X 980 X 110

โคมไฟถนน ชนิดหลอด LED

LED STREET LIGHT (LED-C02)



ข้อกำหนดและคุณสมบัติทั่วไป

โคมไฟถนน แอลอีดี ประสิทธิภาพสูง เหมาะสำหรับถนนหลวง ทางเดิน ที่อยู่อาศัย ลานจอดรถ สวนสาธารณะ นิคมอุตสาหกรรม

- ตัวโคมขึ้นรูปจากอลูมิเนียมฉีดความดันสูง (Die-cast Aluminum) เคลือบด้วยสีฝุ่น Powder coated
- เลนส์ ทำจากกระจกนิรภัย พร้อมด้วยปะเก็นยางซิลิโคนทนความร้อน
- ระบายความร้อนได้ดี

Features and specifications

High Performance LED streetlight applicable for local street, highway, residence, walkway, car park, public park, industrial area

- High-pressure die-casting aluminum case finish with electro-static powder spraying
- Clear tempered glass lens with heat-proof silicone rubber gasket
- Excellent heat sink performance
- Mounting by side entry or bracket arm with \varnothing 60 mm.

Model	LED - C02				
Watt	70	110	140	170	200
Voltage	AC90-260V	AC90-260V	AC90-260V	AC90-260V	AC90-260V
Frequency	50 Hz	50 Hz	50 Hz	50 Hz	50 Hz
Luminous Flux (lm)	8050	12650	16100	19559	23000
Color temperature	2700-6500 K	2700-6500 K	2700-6500 K	2700-6500 K	2700-6500 K
Color rendering index	≥ 70	≥ 70	≥ 70	≥ 70	≥ 70
Lifetime	50,000	50,000	50,000	50,000	50,000
Power factor	≥ 0.95	≥ 0.95	≥ 0.95	≥ 0.95	≥ 0.95
Operating temperature	-40°C ~ 50°C	-40°C ~ 50°C	-40°C ~ 50°C	-40°C ~ 50°C	-40°C ~ 50°C
Total harmonic distortion	<15%	<15%	<15%	<15%	<15%
Dimension W x L x H (mm)	318 x 422 x 132	318 x 522 x 132		318 x 853 x 132	

โคมไฟถนน ชนิดหลอด LED

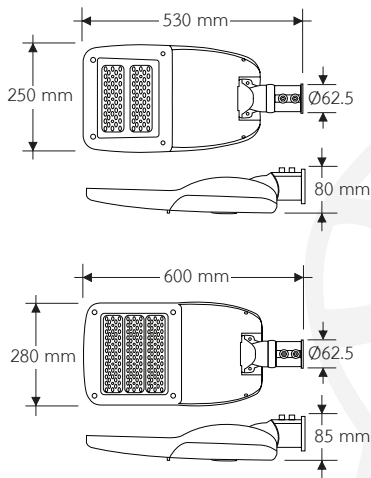
LED STREET LIGHT (LED-C03)



ข้อกำหนดและคุณสมบัติทั่วไป

โคมไฟถนน แอลอีดี ประสิทธิภาพสูง เหมาะสำหรับถนนหลวง ทางเดิน ที่อยู่อาศัย ลานจอดรถ สวนสาธารณะ นิคมอุตสาหกรรม

- ตัวโคมขึ้นรูปจากอลูมิเนียมฉีดความดันสูง (Die-cast Aluminum) เคลือบด้วยสีฝุ่น Powder coated
- เลนส์ ทำจากกระจกนิรภัย พร้อมด้วยปะเก็นยางซิลิโคนทนความร้อน
- ระบายความร้อนได้ดี



Features and specifications

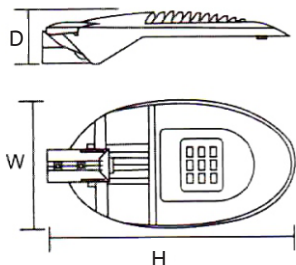
High Performance LED streetlight applicable for local street, highway, residence, walkway, car park, public park, industrial area

- High-pressure die-casting aluminum case finish with electro-static powder spraying
- Clear tempered glass lens with heat-proof silicone rubber gasket
- Excellent heat sink performance
- Mounting by side entry or bracket arm with \varnothing 60 mm.

Model	LED - C03					
Watt	40	60	100	130	160	190
Voltage	AC90-260V	AC90-260V	AC90-260V	AC90-260V	AC90-260V	AC90-260V
Frequency	50 Hz	50 Hz	50 Hz	50 Hz	50 Hz	50 Hz
Luminous Flux (lm)	5200	7800	13000	16900	20800	24700
Color temperature	2700-6500 K	2700-6500 K	2700-6500 K	2700-6500 K	2700-6500 K	2700-6500 K
Color rendering index	≥ 70	≥ 70	≥ 70	≥ 70	≥ 70	≥ 70
Lifetime	50,000	50,000	50,000	50,000	50,000	50,000
Power factor	≥ 0.95	≥ 0.95	≥ 0.95	≥ 0.95	≥ 0.95	≥ 0.95
Operating temperature	-45°C ~ 55°C	-45°C ~ 55°C	-45°C ~ 55°C	-45°C ~ 55°C	-45°C ~ 55°C	-45°C ~ 55°C
Dimension W x L x H (mm)	250 x 530 x 80			280 x 600 x 95		

โคมไฟถนน ชนิดหลอด LED

LED STREET LIGHT (LED-C04)



ข้อกำหนดและคุณสมบัติทั่วไป

โคมไฟถนน แอลอีดี ประสิทธิภาพสูง เหมาะสำหรับถนนหลวง ทางเดิน ที่อยู่อาศัย ลานจอดรถ สวนสาธารณะ นิคมอุตสาหกรรม

- ตัวโคมขึ้นรูปจากอลูมิเนียมฉีดความดันสูง (Die-cast Aluminum) เคลือบด้วยสีฝุ่น Powder coated
- เลนส์ ทำจากกระจกนิรภัย พร้อมด้วยปะเก็นยางซิลิโคนทนความร้อน
- ระบายความร้อนได้ดี

Features and specifications

High Performance LED streetlight applicable for local street, highway, residence, walkway, car park, public park, industrial area

- High-pressure die-casting aluminum case finish with electro-static powder spraying
- Clear tempered glass lens with heat-proof silicone rubber gasket
- Excellent heat sink performance
- Mounting by side entry or bracket arm with ϕ 60 mm.

Model	LED - C04		
Watt	60	120	180
Voltage	AC90-260V	AC90-260V	AC90-260V
Frequency	50 Hz	50 Hz	50 Hz
Luminous Flux (lm)	6000	12000	18000
Color temperature	2700-6500 K	2700-6500 K	2700-6500 K
Color rendering index	≥ 70	≥ 70	≥ 70
Lifetime	30,000	30,000	30,000
Power factor	≥ 0.95	≥ 0.95	≥ 0.95
Operating temperature	-25 $^{\circ}$ c ~ 50 $^{\circ}$ c	-25 $^{\circ}$ c ~ 50 $^{\circ}$ c	-25 $^{\circ}$ c ~ 50 $^{\circ}$ c
Total harmonic distortion	<15%	<15%	<15%
Dimension W x L x H (mm)	228 x 518 x 114	322 x 750 x 145	386 x 900 x 167

โคมไฟถนน ชนิดหลอด LED

LED STREET LIGHT (LED-C05)



ข้อกำหนดและคุณสมบัติทั่วไป


Features and specifications



โคมไฟสนาม ชนิดหลอด LED

LED FLOOD LIGHT

MODEL: LED-FLC01	Model
 <p>63</p>	LED-FLC01-30W
	LED-FLC01-60W
	LED-FLC01-90W
	LED-FLC01-120W
	LED-FLC01-150W
	LED-FLC01-180W
	LED-FLC01-200W

MODEL: LED-FLC02	Model
 <p>65</p>	LED-FLC02-70W
	LED-FLC02-110W
	LED-FLC02-140W
	LED-FLC02-170W
	LED-FLC02-200W

MODEL: LED-FLC03	Model
 <p>67</p>	LED-FLC03-30W
	LED-FLC03-60W
	LED-FLC03-100W
	LED-FLC03-130W
	LED-FLC03-160W
	LED-FLC03-190W

MODEL: LED-FLC04	Model
 <p>69</p>	LED-FLC04-60W
	LED-FLC04-80W
	LED-FLC04-90W
	LED-FLC04-100W
	LED-FLC04-120W
	LED-FLC04-150W
	LED-FLC04-180W
	LED-FLC04-210W

MODEL: LED-FLC05	Model
	LED-FLC05-60W
	LED-FLC05-80W
	LED-FLC05-90W
	LED-FLC05-100W
	LED-FLC05-120W
	LED-FLC05-150W
	LED-FLC05-180W
	LED-FLC05-210W

MODEL: LED-FLC06	Model
	LED-FLC06-60W
	LED-FLC06-100W
	LED-FLC06-120W


MODEL: LED-FLC07	Model
	LED-FLC07-60W
	LED-FLC07-80W
	LED-FLC07-100W

MODEL: LED-FLC08	Model
	LED-FLC08-60W
	LED-FLC08-120W
	LED-FLC08-180W

MODEL: LED-FLC09	Model
	LED-FLC09-30W
	LED-FLC09-60W
	LED-FLC09-90W
	LED-FLC09-120W
	LED-FLC09-150W

MODEL: LED-FLC10	Model
	LED-FLC10-40W
	LED-FLC10-60W
	LED-FLC10-80W

MODEL: LED-FLC11	Model
	LED-FLC11-20W LED-FLC11-30W LED-FLC11-50W LED-FLC11-100W

MODEL: LED-FLC12	Model
	LED-FLC12-50W LED-FLC12-100W LED-FLC12-150W

MODEL: LED-FLC13	Model
	LED-FLC13-50W LED-FLC13-100W LED-FLC13-150W

MODEL: LED-FLC14	Model
	LED-FLC14-50W LED-FLC14-100W LED-FLC14-150W

MODEL: LED-FLC15	Model
	LED-FLC15-30W LED-FLC15-60W LED-FLC15-80W LED-FLC15-120W LED-FLC15-180W

MODEL: LED-FLC16	Model
	LED-FLC16-30W LED-FLC16-60W LED-FLC16-80W LED-FLC16-120W LED-FLC16-150W LED-FLC16-180W

MODEL: LED-FLC17	Model
	LED-FLC17-30W LED-FLC17-60W LED-FLC17-90W LED-FLC17-120W LED-FLC17-150W LED-FLC17-160W

MODEL: LED-FLC18	Model
	LED-FLC18-30W LED-FLC18-50W LED-FLC18-100W LED-FLC18-150W LED-FLC18-200W LED-FLC18-300W LED-FLC18-400W LED-FLC18-500W LED-FLC18-600W

MODEL: LED-FLC19	Model
	LED-FLC19-50W LED-FLC19-100W LED-FLC19-150W LED-FLC19-200W LED-FLC19-300W LED-FLC19-400W LED-FLC19-500W

MODEL: LED-FLC20	Model
	LED-FLC20-150W LED-FLC20-200W LED-FLC20-300W LED-FLC20-400W LED-FLC20-500W LED-FLC20-600W LED-FLC20-800W

โคมไฟสนาม ชนิดหลอด LED

LED FLOOD LIGHT (LED-FLC01)



ข้อกำหนดและคุณสมบัติทั่วไป

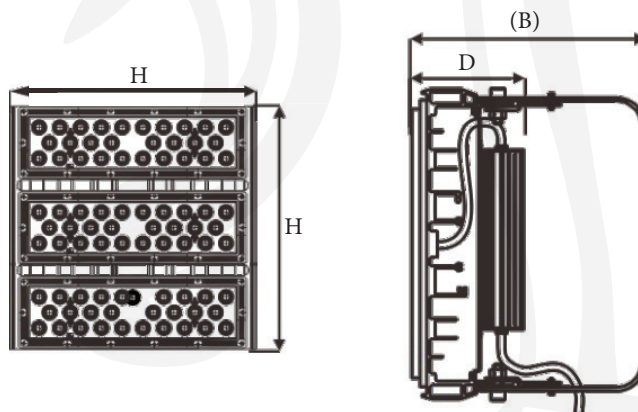
โคมไฟหลอดไลท์ แอลอีดี ประสิทธิภาพสูง เหมาะสำหรับส่องสว่างทั้งภายในและภายนอก เพื่อส่องพื้นที่กว้างที่ต้องการแสงสว่างสูงเช่น สนามกีฬา ศูนย์การค้า ป้ายโฆษณา ภายนอกอาคาร บริเวณโรงงานอุตสาหกรรม ลานจอดรถ สถานีรถไฟ สนามบิน

- ตัวโคมผลิตจากอลูมิเนียมฉีดขึ้นรูป (Die-cast Aluminum)
- LED chip ประสิทธิภาพสูง คุณภาพแสงเสถียร ประหยัดพลังงาน
- สามารถติดตั้งได้ทั้งบนผนังและเสา ขายึดโคมแข็งแรง ทนทานสามารถปรับได้ 180 องศา
- ระบายความร้อนได้ดีและรวดเร็ว

Features and specifications

High Performance LED streetlight applicable for local street, highway, residence, walkway, car park, public park, industrial area

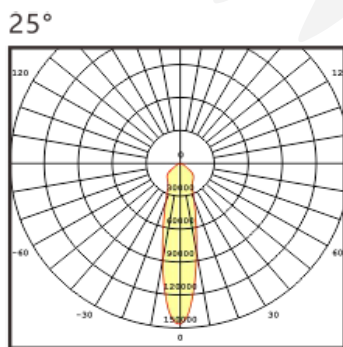
- High-pressure die-casting aluminum case finish with electro-static powder spraying
- Exclusive Lens to stable performance, low light failure and no dead light
- Installation method is option by wall mounted and pole mounted
- 180° adjustable bracket
- Excellent heat sink performance



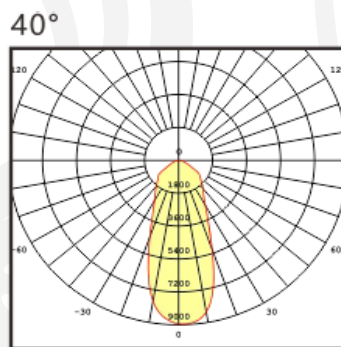
โคมไฟสนาม ชนิดหลอด LED

LED FLOOD LIGHT (FLC01)

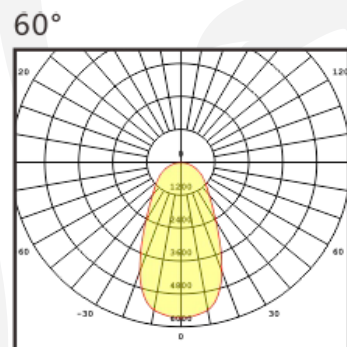
Model	LED – FLC01							
Watt	50	100	150	200	250	300	400	500
Power Efficiency	88%	90%	90%	90%	90%	90%	90%	90%
Power Factor	>0.95							
Power Supply	MOSO / MEANWELL / SOSEN							
Voltage	90-305 V / 249-528 V AC							
Frequency	50 Hz							
LEDs	5050							
Color rendering index	>70							
LED Quantity (pcs)	28	56	84	112	140	168	224	280
Luminous Flux (lm)	7500	15000	22500	30000	37500	45000	60000	75000
Color Temperature	2700-6500 K							
Lifetime	50,000 hr							
Operating Temperature	-40°C ~ 50°C							
Storage Temperature	-40°C ~ 85°C							
Beam Angle	25° / 40° / 60° / 90° / 145 x 100° / 150°							
Inclination angle	100°							
Dimension W x H x D (B) (mm)	260 x 105 x 95 (195)	260 x 195 x 95 (195)	260 x 258 x 95 (195)	260 x 348 x 95 (195)	260 x 438 x 95 (195)	260 x 258 x 95 (195)	260 x 348 x 95 (195)	260 x 438 x 95 (195)



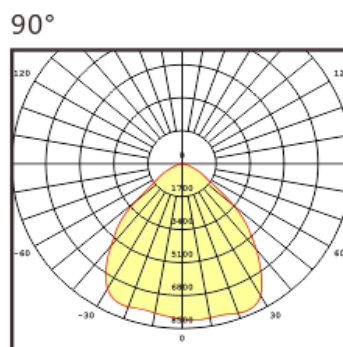
AVERAGE BEAM ANGLE (50%):24.0 DEG



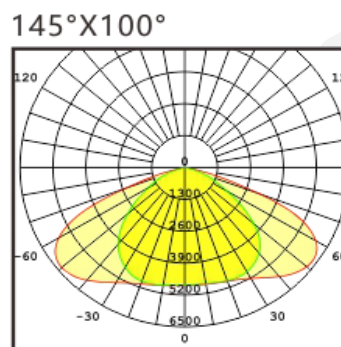
AVERAGE BEAM ANGLE (50%):42.9 DEG



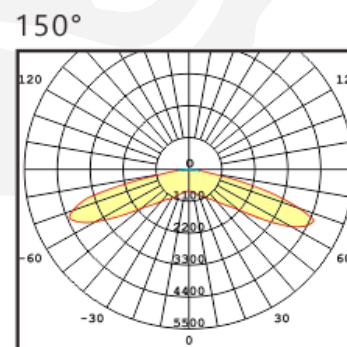
AVERAGE BEAM ANGLE (50%):57.3 DEG



AVERAGE BEAM ANGLE (50%):91.4 DEG



AVERAGE BEAM ANGLE (50%):124.0 DEG



AVERAGE BEAM ANGLE (50%):166.0 DEG

โคมไฟสนาม ชนิดหลอด LED

LED FLOOD LIGHT (LED-FLC02)



ข้อกำหนดและคุณสมบัติทั่วไป

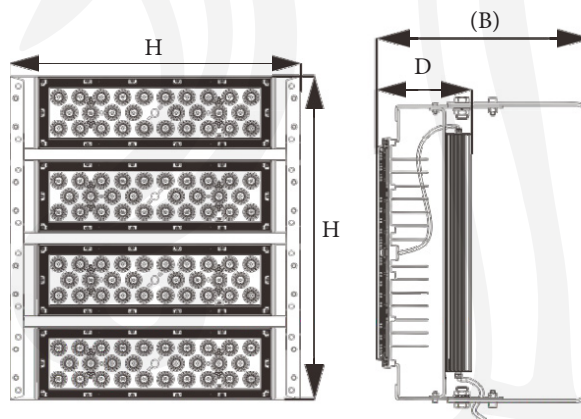
โคมไฟหลอดไลท์ แอลอีดี ประสิทธิภาพสูง เหมาะสำหรับส่องสว่างทั้งภายในและภายนอกเพื่อส่องพื้นที่กว้างเช่น สนามกีฬา ศูนย์การค้า ป้ายโฆษณา ภายนอกอาคาร บริเวณโรงงาน อุตสาหกรรม ลานจอดรถ สถานีรถไฟ สนามบิน

- ตัวโคมผลิตจากอลูมิเนียมฉีดขึ้นรูป (Die-cast Aluminum)
- LED chip ประสิทธิภาพสูง คุณภาพแสงเสถียร ประหยัดพลังงาน
- สามารถติดตั้งได้ทั้งบนผนังและเสา ขายึดโคมแข็งแรง ทนทานสามารถปรับได้ 180 องศา
- ระบายความร้อนได้ดีและรวดเร็ว

Features and specifications

High Performance LED streetlight applicable for local street, highway, residence, walkway, car park, public park, industrial area

- High-pressure die-casting aluminum case finish with electro-static powder spraying
- Exclusive Lens to stable performance, low light failure and no dead light
- Installation method is option by wall mounted and pole mounted
- 180° adjustable bracket
- Excellent heat sink performance

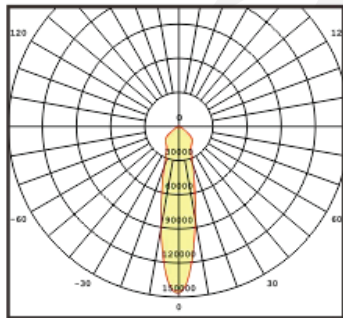


โคมไฟสนาม ชนิดหลอด LED

LED FLOOD LIGHT (FLC02)

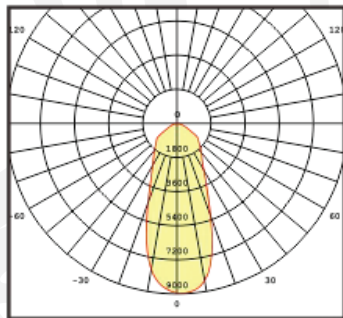
Model	LED - FLC02							
Watt	150	200	250	200	250	300	400	500
Power Efficiency	93%	93%	93%	90%	90%	90%	90%	90%
Power Factor	>0.95							
Voltage	90-305 V / 249-528 V AC							
Frequency	50 Hz							
LEDs	5050							
Color rendering index	>70							
LED Quantity (pcs)	90	120	150	112	140	168	224	280
Luminous Flux (lm)	22500	30000	37500	30000	37500	45000	60000	75000
Color Temperature	2700-6500 K							
Lifetime	50,000 hr							
Operating Temperature	-40°C ~ 50°C							
Storage Temperature	-40°C ~ 85°C							
Beam Angle	25° / 40° / 60° / 90°							
Dimension W x H x D (B) (mm)	302 x 264 x 100 (225)	302 x 352 x 100 (225)	302 x 440 x 100 (225)	260 x 348 x 95 (195)	260 x 438 x 95 (195)	260 x 258 x 95 (195)	260 x 348 x 95 (195)	260 x 438 x 95 (195)

25°



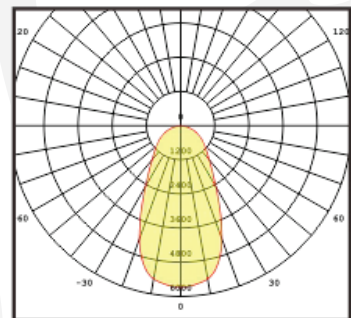
AVERAGE BEAM ANGLE (50%):24.0 DEG

40°



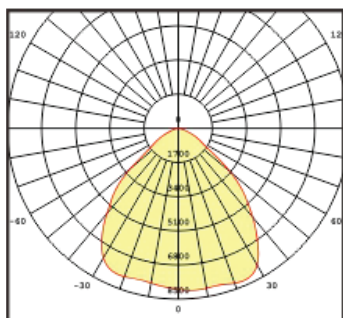
AVERAGE BEAM ANGLE (50%):42.9 DEG

60°



AVERAGE BEAM ANGLE (50%):57.3 DEG

90°



AVERAGE BEAM ANGLE (50%):91.4 DEG

โคมไฟสนาม ชนิดหลอด LED

LED FLOOD LIGHT (LED-FLC03)



ข้อกำหนดและคุณสมบัติทั่วไป

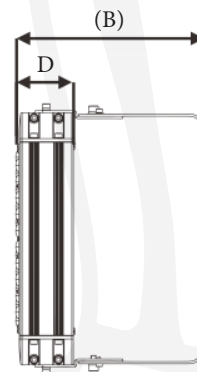
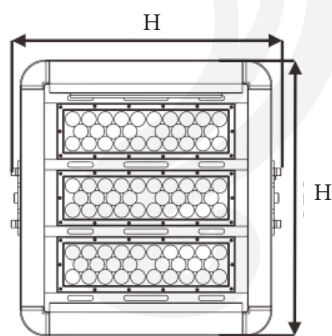
โคมไฟหลอดไลท์ แอลอีดี ประสิทธิภาพสูง เหมาะสำหรับส่องสว่างทั้งภายในและภายนอกเพื่อส่องพื้นที่กว้างเช่น สนามกีฬา ศูนย์การค้า ป้ายโฆษณา ภายนอกอาคาร บริเวณโรงงาน อุตสาหกรรม ลานจอดรถ สถานีรถไฟ สนามบิน

- ตัวโคมผลิตจากอลูมิเนียมฉีดขึ้นรูป (Die-cast Aluminum)
- LED chip ประสิทธิภาพสูง คุณภาพแสงเสถียร ประหยัดพลังงาน
- สามารถติดตั้งได้ทั้งบนผนังและเสา ขายึดโคมแข็งแรง ทนทานสามารถปรับได้ 180 องศา
- ระบายความร้อนได้ดีและรวดเร็ว

Features and specifications

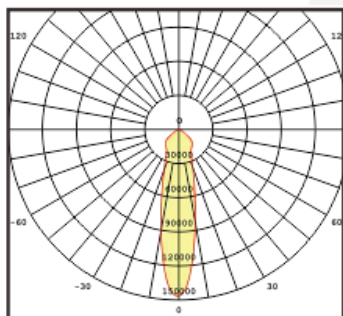
High Performance LED streetlight applicable for local street, highway, residence, walkway, car park, public park, industrial area

- High-pressure die-casting aluminum case finish with electro-static powder spraying
- Exclusive Lens to stable performance, low light failure and no dead light
- Installation method is option by wall mounted and pole mounted
- 180° adjustable bracket
- Excellent heat sink performance



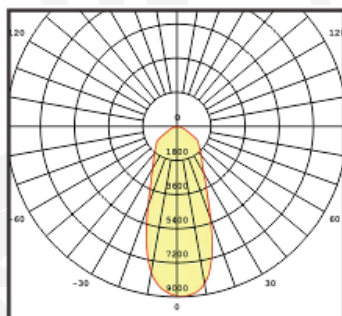
Model	LED – FLC03							
Watt	50	100	150	200	250	300	400	500
Power Efficiency	90%	93%	94%	93%	93%	94%	93%	93%
Power Factor	>0.98							
Voltage	90-305 V / 249-528 V AC							
Frequency	50 Hz							
LEDs	5050							
Color rendering index	≥70							
LED Quantity (pcs)	28	56	84	112	140	168	224	280
Luminous Flux (lm)	7500	15000	22500	30000	37500	45000	60000	75000
Color Temperature	2700-6500 K							
Lifetime	50,000 hr							
Operating Temperature	-40°C ~ 50°C							
Storage Temperature	-40°C ~ 85°C							
Beam Angle	25° / 40° / 60° / 90°							
Dimension W x H x D (B) (mm)	346 x190 x 78 (254)	346 x282 x 78 (254)	346 x372 x 78 (254)	346 x 462 x 78 (254)	346 x 654 x 78 (254)	686 x 362 x 78 (254)	686 x 462 x 78 (254)	686 x551 x 78 (254)

25°



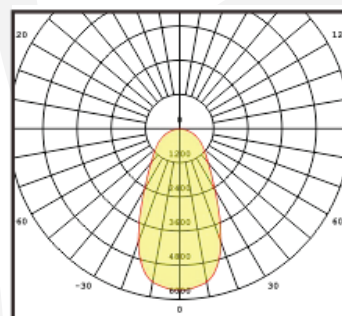
AVERAGE BEAM ANGLE (50%):24.0 DEG

40°



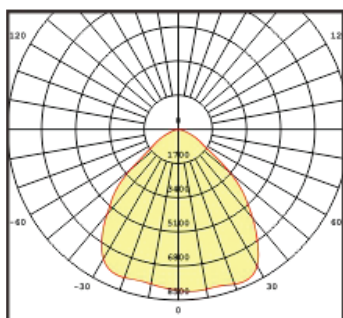
AVERAGE BEAM ANGLE (50%):42.9 DEG

60°



AVERAGE BEAM ANGLE (50%):57.3 DEG

90°



AVERAGE BEAM ANGLE (50%):91.4 DEG

โคมไฟสนาม ชนิดหลอด LED

LED FLOOD LIGHT (LED-FLC04)



ข้อกำหนดและคุณสมบัติทั่วไป

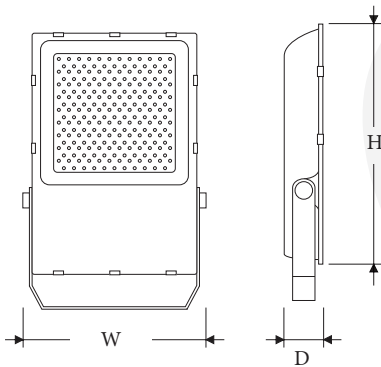
โคมไฟหลอดไลท์ แอลอีดี ประสิทธิภาพสูง เหมาะสำหรับส่องสว่างทั้งภายในและภายนอกเพื่อส่องพื้นที่กว้างเช่น สนามกีฬา ศูนย์การค้า ป้ายโฆษณา ภายนอกอาคาร บริเวณโรงงาน อุตสาหกรรม ลานจอดรถ สถานีรถไฟ สนามบิน

- ตัวโคมผลิตจากอลูมิเนียมฉีดขึ้นรูป (Die-cast Aluminum)
- LED chip ประสิทธิภาพสูง คุณภาพแสงเสถียร ประหยัดพลังงาน
- สามารถติดตั้งได้ทั้งบนผนังและเสา ขายึดโคมแข็งแรง ทนทานสามารถปรับได้ 180 องศา
- ระบายความร้อนได้ดีและรวดเร็ว

Features and specifications

High Performance LED streetlight applicable for local street, highway, residence, walkway, car park, public park, industrial area

- High-pressure die-casting aluminum case finish with electro-static powder spraying
- Exclusive Lens to stable performance, low light failure and no dead light
- Installation method is option by wall mounted and pole mounted 180° adjustable bracket
- Excellent heat sink performance



Model	LED - FLC04			
Watt	70	100	150	200
Power Efficiency	90%	93%	94%	93%
Power Factor	>0.90			
Voltage	180-265 V AC	90-265 V AC		
Frequency	50 Hz			
Color rendering index	>80			
LED Quantity (pcs)	28	56	84	112
Luminous Flux (lm)	8050	11500	17250	23000
Color Temperature	2700-6500 K			
Lifetime	50,000 hr			
Operating Temperature	-40°C ~ 50°C			
Harmonic (%THD)	<15%			
Beam Angle	120°			
Dimension W x H x D (mm)	390 X 480 X 135	430 X 510 X 135	460 X 555 X 135	

โคมไฟสนาม ชนิดหลอด LED LED FLOOD LIGHT (LED-FLC05)



ข้อกำหนดและคุณสมบัติทั่วไป

Features and specifications